

Réf. imp. 046022 / A7-1 - PAS DE NOTICE

22

3 218062 302308

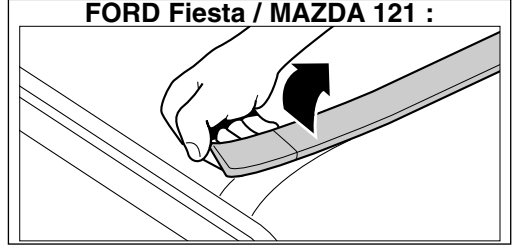
111 8669

ART : 79022

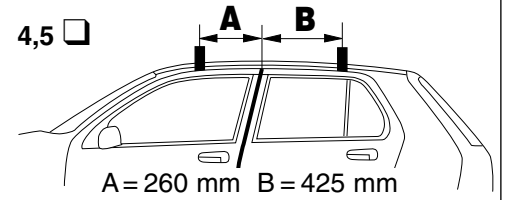
Max. 75 Kg

SUPRA 22**SUPRA 22**

FORD Fiesta / MAZDA 121 :

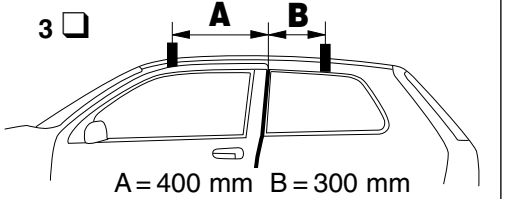


4,5 □

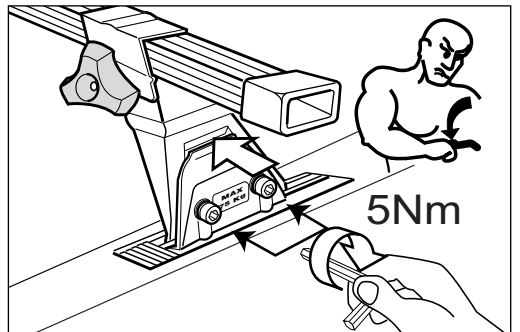
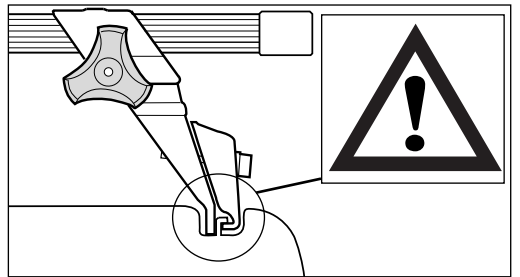
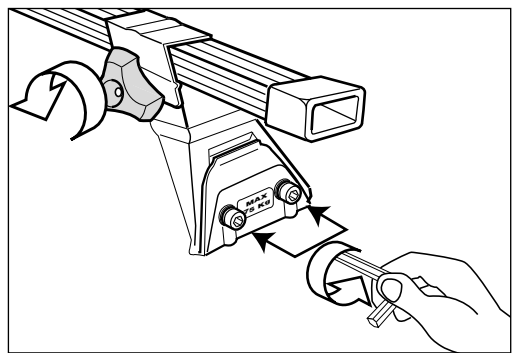
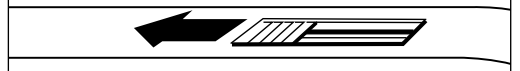


A = 260 mm B = 425 mm

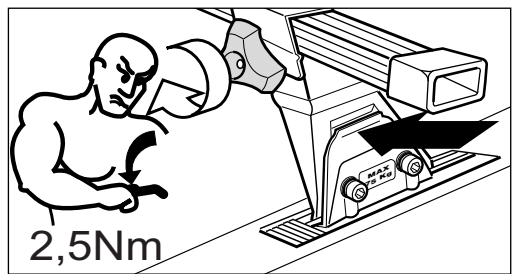
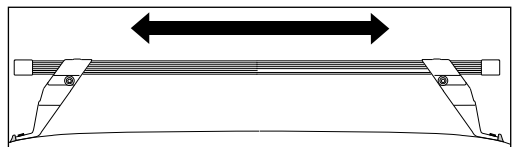
3 □



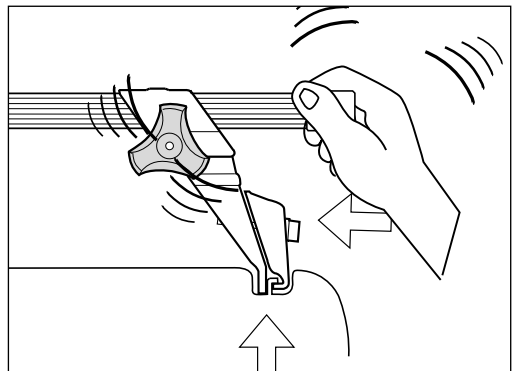
A = 400 mm B = 300 mm

DAEWOO
FORD Escort Van, Sierra, Sapphire
MITSUBISHI / OPEL
VAUXHALL/CHEVROLET/RENAULT


5Nm



2,5Nm


AUTOMAXI INTERNATIONAL
 Z.I Nord - 24 Rue Claude Bernard - CS 61768
 35417 Saint Malo Cedex - France
 Tél : 33 (0) 2 99 21 12 70 - Fax : 33 (0) 2 99 21 12 71

- DAEWOO**
 Nexia 3, 4, 5 □ 95→
- FORD**
 Escort Van 3 □ 91→
 Fiesta 3, 5 □ 89→04/02⁽²⁾ / 3, 4 □ 00→
 Sierra 4 □ 87→99
- MAZDA**
 121 3, 5 □ 96→
- MITSUBISHI**
 Carisma 4, 5 □ 96→
 Colt 3 □ 98→
 Galant 4 □ 88→97
 Galant Liftback 5 □ 93→97
- OPEL/VAUXHALL/CHEVROLET**
 Astra 3, 4, 5 □ & 5 □ Break* 92→97
 Astra II 2 □ 00→
 Astra II 3, 4, 5 □ 98→02/04
 Calibra 3 □ 90→98
 Corsa 3, 5 □ 93→99
 Corsa III 3, 5 □ 00→09/06
 Kadett 3, 5 □ 85→91
 Tigra 3 □ 94→
 Zafira 5 □ 99→08/05⁽²⁾⁽⁹⁾
- RENAULT**
 Mégane Break* 5 □ 99→09/03

□ = portes / Doors / Türiq / porte / Puertas / drzwi / Deurs / Portas /
 Ајтoкћoз / двeри / πoρтeς

(2) Véhicule sans barres longitudinales d'origine - Vehicle without original longitudinal bars - Fahrzeuge ohne original-dachreling - Veicoli senza barre longitudinali originali - Vehículo sin barras longitudinales de origen - Samochód bez oryginalnych relingów - Voertuig zonder originele longitudinale stangen - Veículo sem barras longitudinais de origem - Gyárilag hosszirányú rudak nélkül szerelt gépjármű - Автомобиль без продольных дуг, предусмотренными моделью - Όχημα χωρίς διαμήκεις μπάρες από εργοστασιακή κατασκευή.

(9) = Avec trappes dans les baguettes de toit. With traps in roof strakes, Mit Klappen in den Dachleisten, Con fermi a innesto nelle barre sul tetto, Con trampillas en las varillas de techo, Z otworami w listwach dachowych, Met schuifjes in de dakstrips, Com alçarões nas varetas de tejadilho, Gyári nyílással a tető peremén, Со штатными отверстиями в продольных дугах на крыше автомобиля, Με ειδικές υποδοχές στήριξης στις μπαγκέτες οροφής.