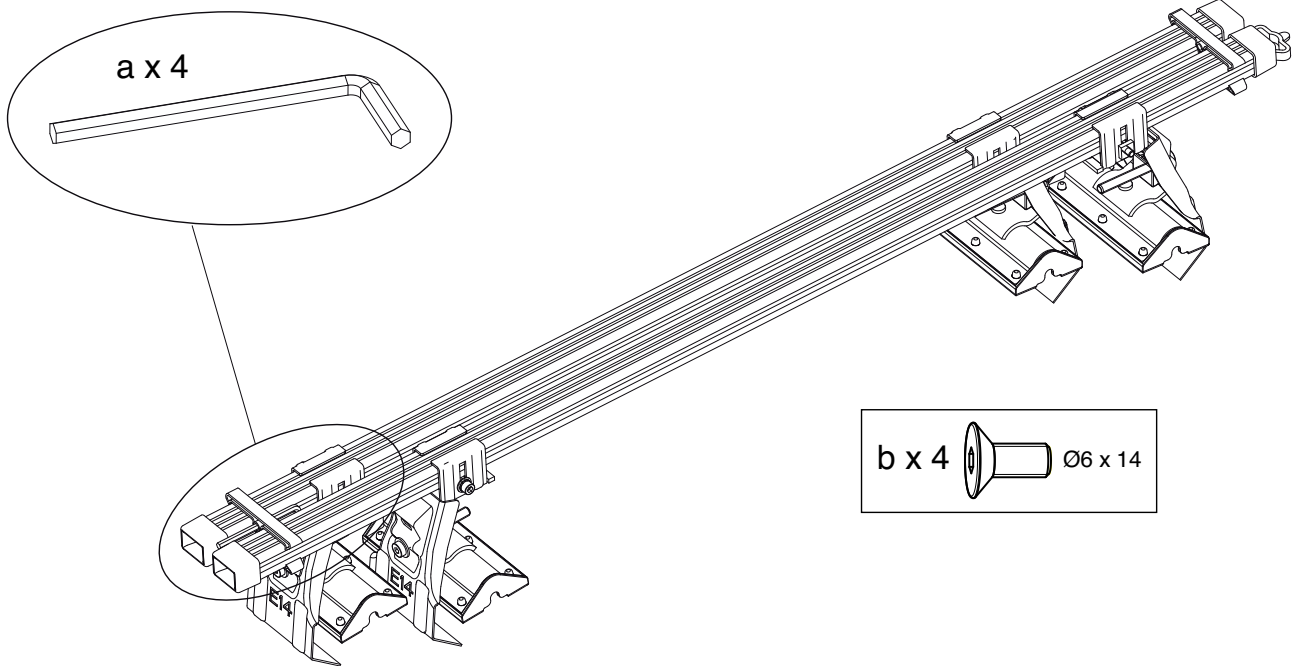


Instructions - Instructions - Anweisungen - Istruzioni - Instrucciones  
 Instrukcje - Instructies - Instruções - Utasítások - Инструкция - Οδηγίες  
 Instruktioner - Pokyny - Instructiuni - Instrukcija - Instrukcija  
 Eeskiri - Inštrukcie - Navodila - Upute - Instrukcije



# SUPRA N° 1 1



INTERNATIONAL  
STANDARD

**ISO 11154**

10/1995

FRENCH  
STANDARD

**NFR 18-903**

12/1995

|              |      |         |    |
|--------------|------|---------|----|
|              | Audi |         |    |
| A3 Sportback | 5    | 04--    | 75 |
| A6 Avant     | 5    | 03/05-- | 75 |
| Q7           | 5    | 06--    | 75 |

P.2

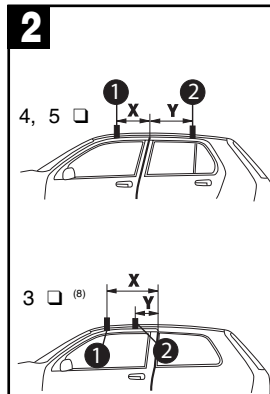
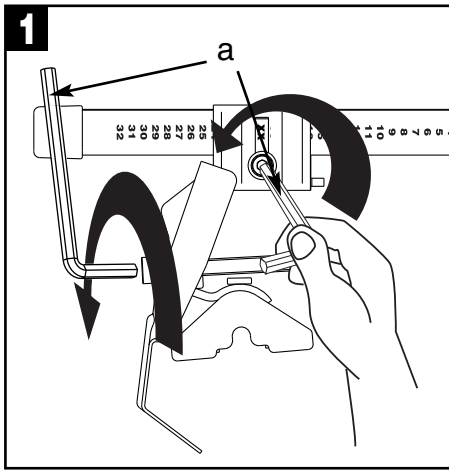
**5,4 kg**

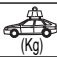
- FRA** Garder cette notice pour les utilisations futures.
- GBR** Keep these instructions for future use.
- DEU** Die Anleitung zur späteren Benutzung aufbewahren.
- ITA** Conservare queste istruzioni per ogni ulteriore consultazione.
- ESP** Guardar este manual para futuras utilizaciones.
- POL** Zachować instrukcję w przypadku użytkowania w przyszłości.
- NLD** Bewaar deze gebruiksaanwijzing voor toekomstige raadpleging.
- PRT** Guardar este manual para as utilizações futuras.
- HUN** Őrizze meg ezt a használati utasítást későbbi felhasználás céljából.
- RUS** Сохраните эту инструкцию для дальнейшего пользования.
- GRC** Φυλάξτε αυτό το εγχειρίδιο οδηγιών για μελλοντικές χρήσεις.
- DNK** Gem denne vejledning til senere brug.
- CZE** Ušchovejte návod pro pozdější použití.
- ROU** Păstrați instrucțiunile pentru consultarea lor ulterioară.
- LTU** Sauglabijiet šo instrukciju turpmākai lietošanai.
- LVA** Saugokite šią instrukciją, kad ateityje galėtumėte ja pasinaudoti.
- EST** Hoidke need juhised edaspidiseks kasutuseks alles.
- SVK** Tento návod si uchovajte pre ďalšie použitie.
- SVN** Sačuvajte ovaj priručnik za buduću upotrebu.
- HRV** Čuvati ove upute za daljnju uporabu.
- SRB** Čuvajte instrukcije za dalju upotrebu.



## AUTOMAXI INTERNATIONAL

Z.I Nord - 24 Rue Claude Bernard - CS 61768  
 35417 Saint Malo Cedex - France  
 Tél : 33 (0) 2 99 21 12 70  
 Fax : 33 (0) 2 99 21 12 71  
[www.automaxi.fr](http://www.automaxi.fr)

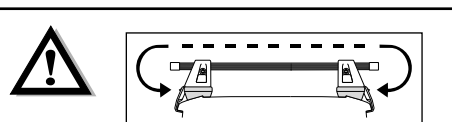
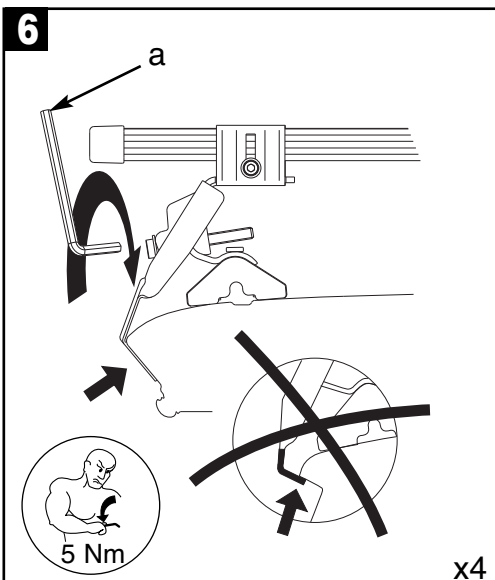
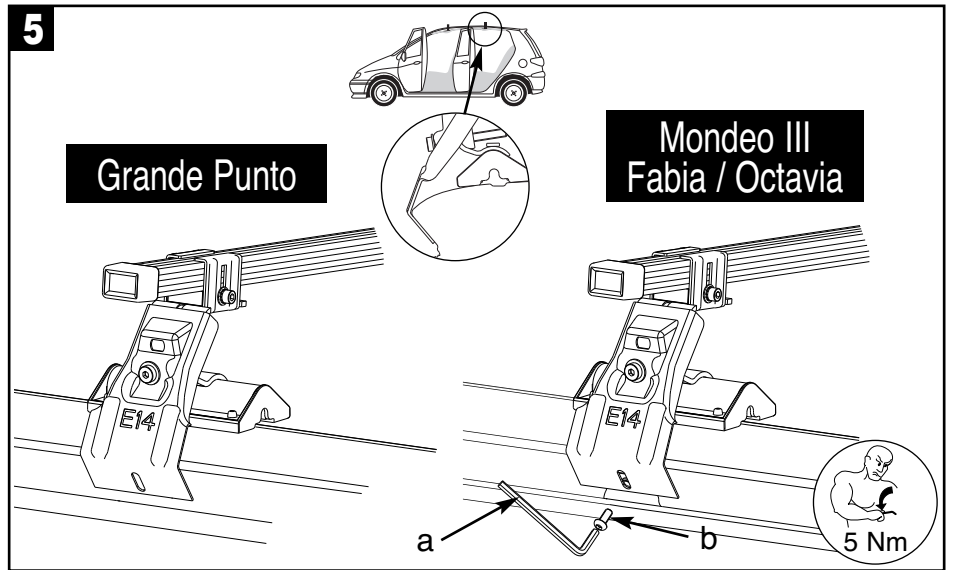
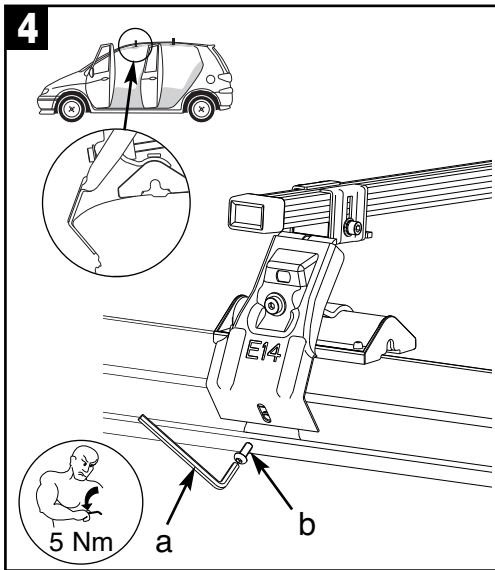
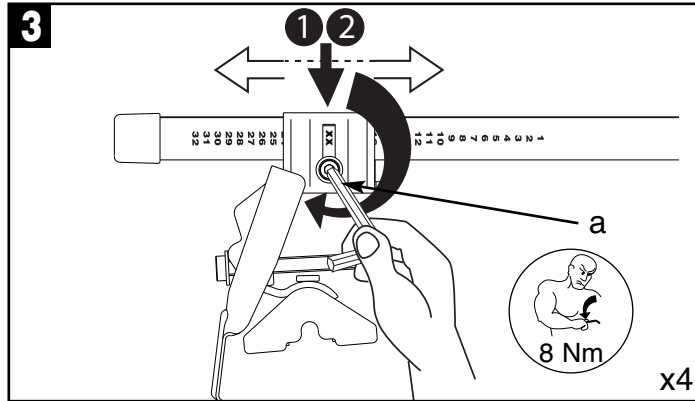


|                           | <b>1</b> | <b>2</b> | X (mm) | Y (mm) |  (Kg) |
|---------------------------|----------|----------|--------|--------|---|
| FIAT Grande Punto 5 □     | 9        | 6        | 300    | 420    | 75  |
| FIAT Grande Punto 3 □ (8) | 9        | 5        | 475    | 150    | 50  |
| FORD Mondeo III 4,5 □ (1) | 22       | 20       | 300    | 795    | 75  |
| SKODA Fabia 5 □ (1)       | 18       | 14       | 185    | 615    | 60  |
| SKODA Octavia II 4 □ (1)  | 15       | 14       | 280    | 510    | 60  |

□ Porte - Doors - Autotür - Portiere - Puertas - Drzwiami - Portieren - Portas - Ajtó - Дверь Πόρτα Dør - Dvere - Ušā - Durys - Durvis - Uks - Dvere - Vratī - Vrata - Vrata

(1) Sauf break - Except station wagon/estate - Außer Kombi - Salvo break - Salvo break - Z wyjątkiem break - Behalve stationcars - Excepto break - Kombit kivéve - За исключением автомобилей с кузовом "универсал" - Χωρίς break - Undtagen stationcar - kromě vozů kombi - Fără station wagon - Išskyrus universalus - Iznemot daudzvietgas vieglās automašīnas/īpašumu - V.a universaal - Okrem verzie kombi - Razen karavana - Izuzev karavana - Osim karavana.

(8) Montage uniquement au-dessus des portières, - Mounted exclusively above doors Montage ausschließlich über den Türöffnungen - Montaggio unicamente sopra le portiere Montaje únicamente encima de las puertas - Montaz tyko nad drzwiami, Kan alleen op de portieren gemonteerd worden - Montagem somente por cima das portas Szerelés kizárólag az ajtók fölött - Осуществлять монтаж исключительно над дверьми. Τοποθέτηση αποκλειστικά πάνω από τις πόρτες - Udelukkende monteret over døre - Montáž pouze nad dveře - Montaj exclusiv deasupra portierelor - Montuoti tik virš durų - Veikt montāžu tikai virs durvīm - Paigaldada eranditult ainult uste kohale - Striedavo pritāhovāt zľava doprava



Montage uniquement au-dessus des portières,  
Mounted exclusively above doors,  
Montage ausschließlich über den Türöffnungen,  
Montaggio unicamente sopra le portiere,  
Montaje únicamente encima de las puertas,  
Montaz tyko nad drzwiami,  
Kan alleen op de portieren gemonteerd worden,  
Montagem somente por cima das portas  
Szerelés kizárólag az ajtók fölött  
Осуществлять монтаж исключительно над дверьми  
Τοποθέτηση αποκλειστικά πάνω από τις πόρτες  
Udelukkende monteret over døre  
Montáž pouze nad dveře  
Montaj exclusiv deasupra portierelor  
Montuoti tik virš durų  
Veikt montāžu tikai virs durvīm  
Paigaldada eranditult ainult uste kohale  
Striedavo pritāhovāt zľava doprava  
Namestite samo nad vratī  
Izvršite montiranje samo iznad vrata  
Montirajte samo iznad vrata

